

# 蝶 阀

## *Butterfly Valve*



# 蝶阀 Butterfly Valve

## 应用：

蝶阀是一款可手动或自动操作的阀门。广泛应用于不锈钢管道系统内，调节介质流量。

## Application:

Butterfly valve is a type of manual and automatic valve. It is widely used in stainless steel pipeline to adjust the medium flow.

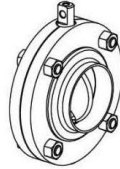
## 工作原理：

该阀门既可以通过一个电动执行器或气动执行器进行远程操作，也可以通过手柄进行人工操作。

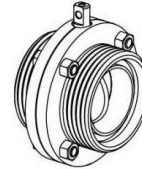
## Operating Principle:

This valve can be operated by pneumatic actuator or electric actuator. It also can be manual.

## 阀体组合形式 Body Type



焊接 - 焊接式  
Weld-Weld



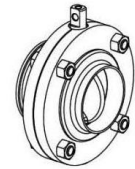
螺纹 - 螺纹式  
Male-Male



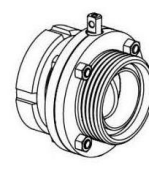
快装 - 快装式  
Clamp-Clamp



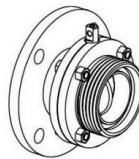
焊接 - 螺纹式  
Weld-Male series



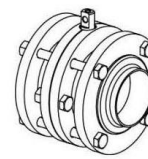
焊接 - 快装式  
Weld-Clamp



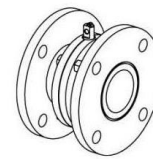
外螺纹 - 接头式  
Male-Liner



螺纹 - 法兰式  
Male-Flange



三段法兰式  
3PC Flange



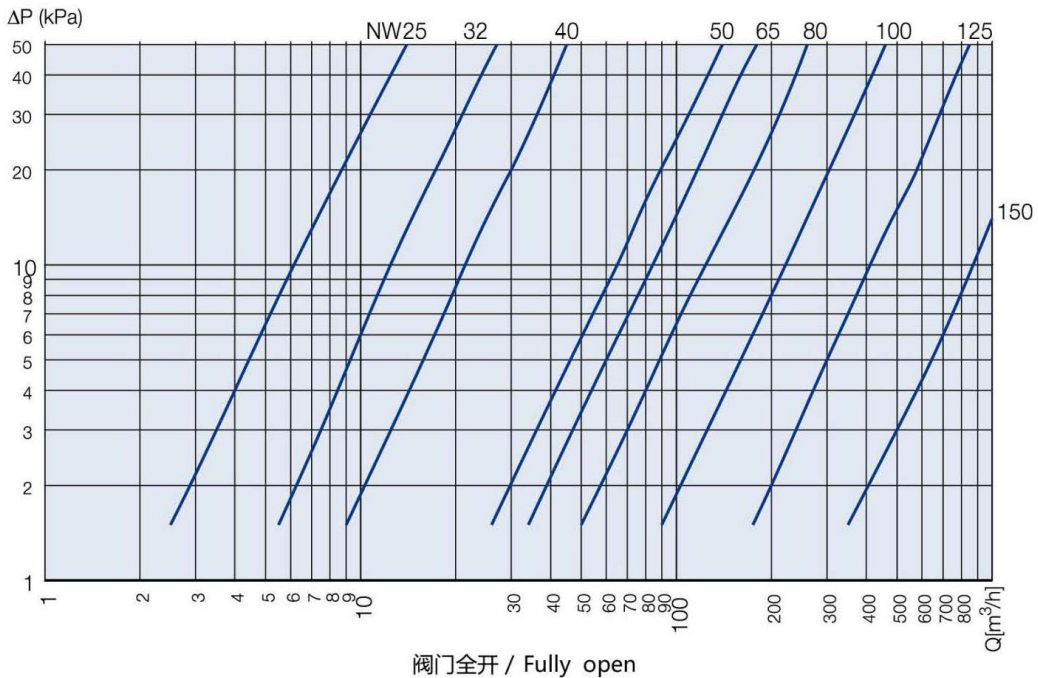
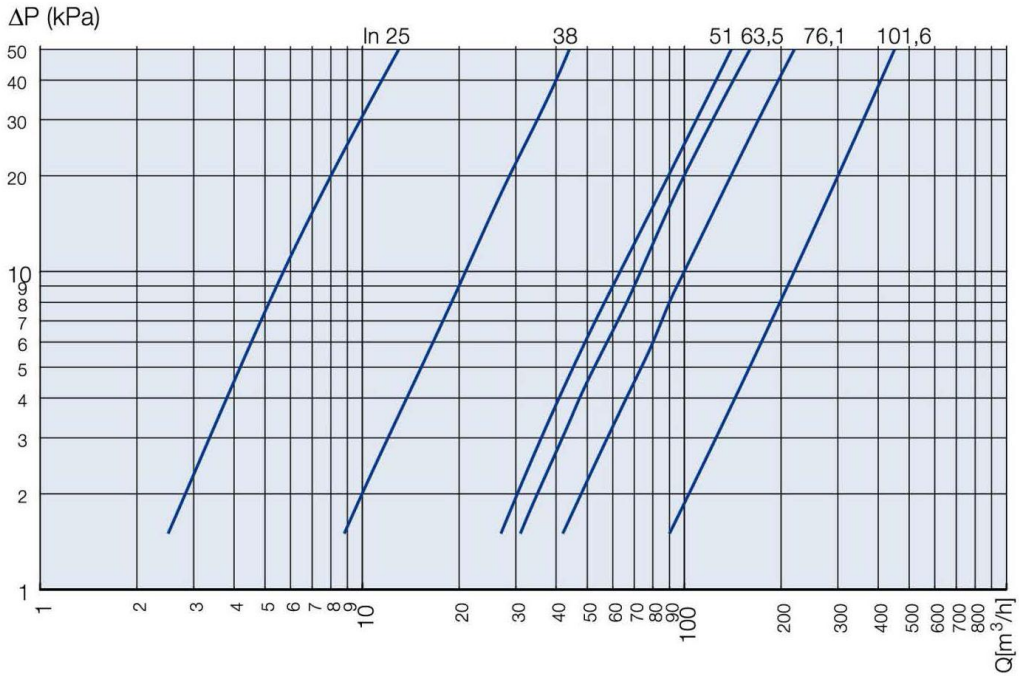
法兰 - 法兰式  
Flange-Flange

## 技术参数 Technical Details

金属材质 Material	阀体, 阀芯 Valve body, disc	304L / 316L (1.4301 / 1.4404) 锻造 304L / 316L (1.4301 / 1.4404) Forging	可提供材质检测报告单 Material inspection report is available							
密封材质 Sealing material	三元乙丙 (EPDM) / 硅橡胶 (Silicone) / 氟橡胶 (FPM)		采用进口密封材料, 所有密封材质均符合 FDA 117.2600/FDA 117.1210 Adopt imported sealing materials, all the seal material conform to The FDA 117.2600/FDA 117.1210							
压力 Pressure	工作压力 Working pressure	0~10bar								
	控制气源压力 Control air pressure	5~8bar								
温度 Temperature	工作温度 Working temperature	EPDM :(-25°C ~ +150°C) Silicone:(-50°C ~ +200°C) FPM:(-5°C ~ +250°C)								
	灭菌温度 Sterilization temperature	150°C ( MAX 20min)								
表面处理 Surface treatment	内表面处理 Inside surface treatment	Ra ≤ 0.4-0.8μm								
	外表面处理 Surface treatment	Ra ≤ 0.8-1.6μm								
连接方式 Connection	焊接口标准 Weld standard	DIN 11850 / SMS / 3A / ISO								
	连接方式: 焊接、卡箍、螺纹、法兰 Connection : welding, clamp, thread, flange									
选配驱动 Optional drive	智能控制 Brainpower									
	气动控制 Pneumatic control	气动头及固定支架 Pneumatic head and fixed bracket								
操作扭矩 ( N.M ) Operating torque	DN25/1"	DN40/1.5"	DN50/2"	2.5"	DN65	3"	DN80	DN100/4"	DN125	DN150
	3	4	5	10	12	14	18	25	40	55

# 蝶阀 Butterfly Valve

处理能力/压力降对比图  
Capacity/Pressure Drop Diagrams



## 注意!

这些曲线图示数据的测定系基于:

介质: 水 (水温 20°C)

测量: 符合 VDI 2173.

## Note!

The profile data base on:

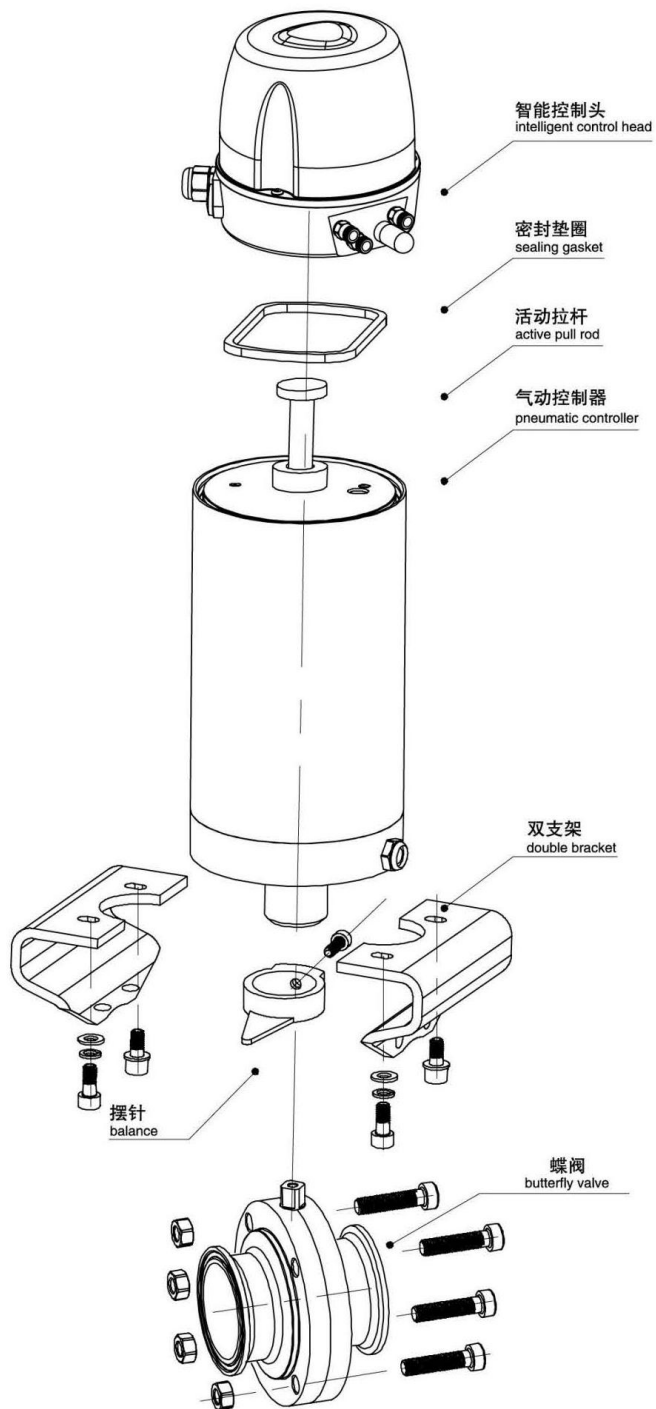
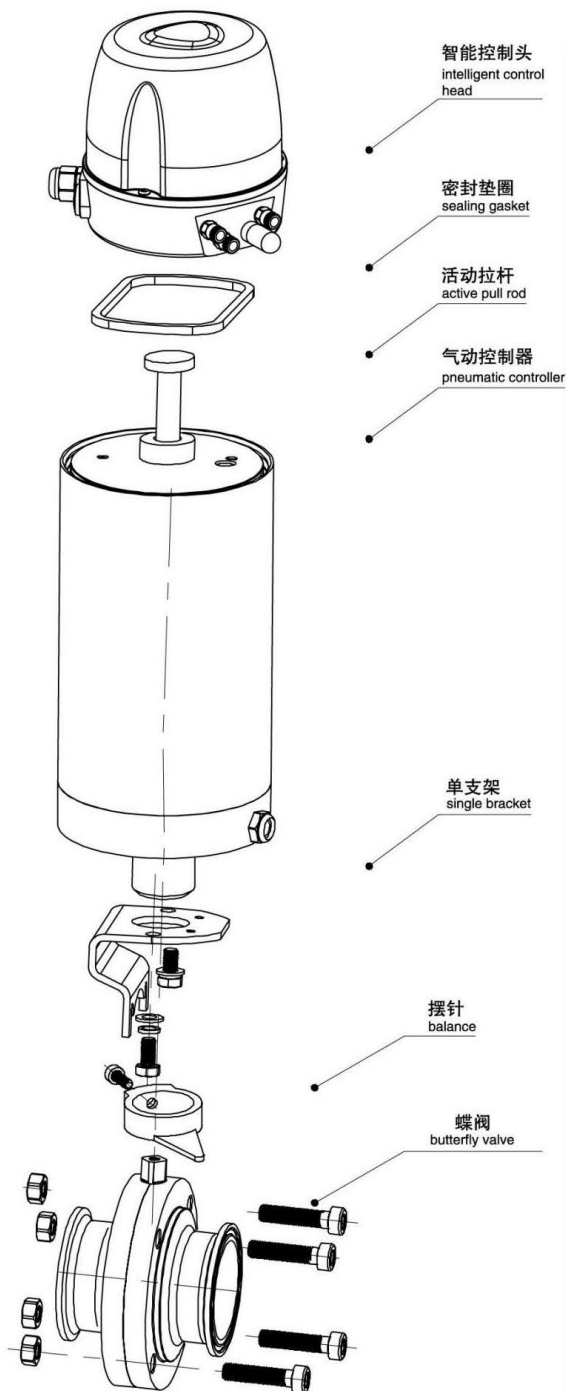
Medium: Water (20° C).

Measurement: In accordance with VDI 2173.

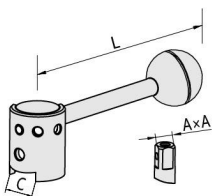


# 蝶阀 Butterfly Valve

## 智能气动蝶阀 Intelligent Pneumatic Butterfly Valve

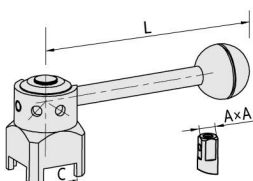


# 蝶阀手柄 Butterfly Valve Handle



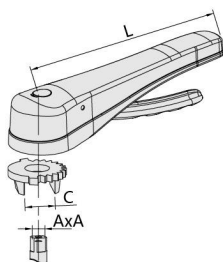
圆头拉杆式手柄  
Round Pull Handle

SIZE	A	C	L	
DN25-DN50	1"-2.5"	8×8	20	123
DN65-DN100	3"-4"	10×10	20	160



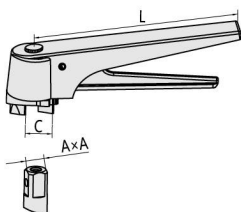
方头拉杆式手柄  
Square Pull Handle

SIZE	A	C	L	
DN25-DN50	1"-2.5"	8×8	20	123
DN65-DN100	3"-4"	10×10	20	160



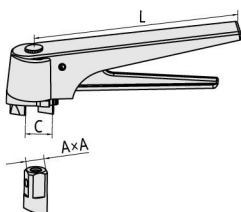
多档位嵌式手柄 A  
Multi-Position Handle A

SIZE	A	C	L	
DN25-DN50	1"-2.5"	8×8	20	144
DN65-DN100	3"-4"	10×10	20	160



不锈钢多档位手柄  
Stainless Steel Multi-Position Handle

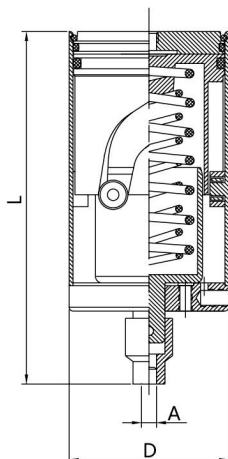
SIZE	A	C	L	
DN25-DN50	1"-2.5"	8×8	20	146
DN65-DN100	3"-4"	10×10	20	160



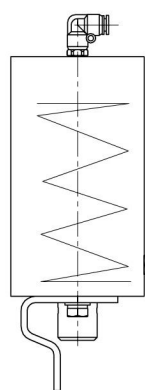
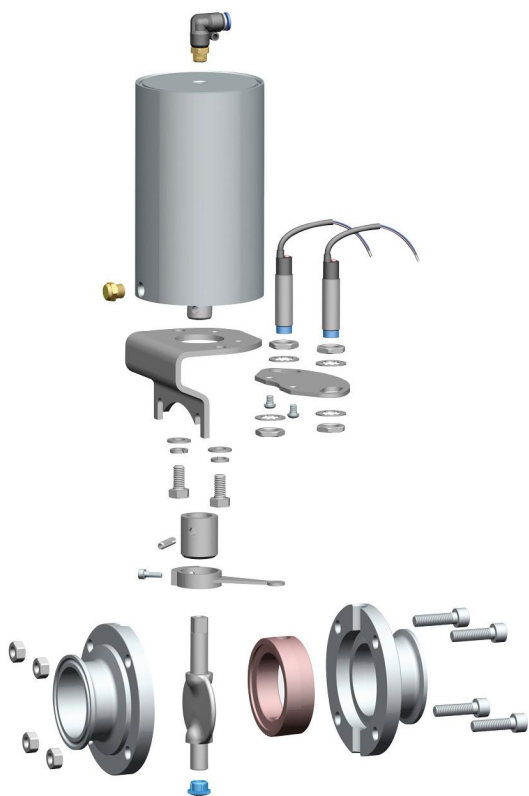
多档位手柄 B  
Multi-Position Handle B

SIZE	A	C	L	
DN25-DN50	1"-2.5"	8×8	20	150
DN65-DN100	3"-4"	10×10	20	164

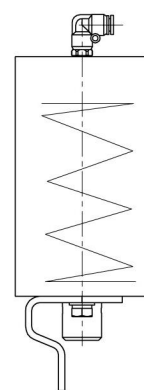
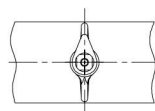
## 阀门气动执行器 Actuator Pneumatic Air/Spring



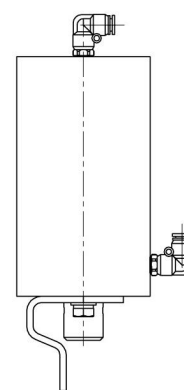
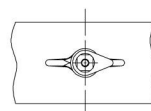
SIZE		A	D	L
DN25	1"	10	85	184
DN32	1.25"	10	85	184
DN40	1.5"	10	85	184
DN50	2"	10	85	184
DN65	2.5"	10	85	184
DN80	3"	10	85	184
DN100	4"	10	85	184
DN125		14	133	305
DN150		14	133	305



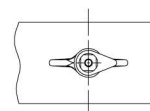
常闭(NC)



常开(ON)



气/气(A/A)

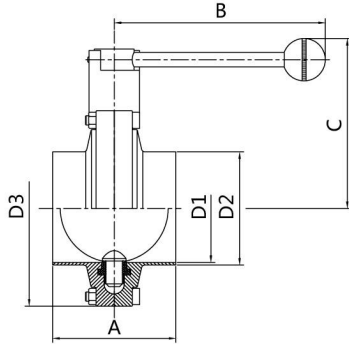


# 蝶阀 Butterfly Valve

## DIN

### 焊接式蝶阀

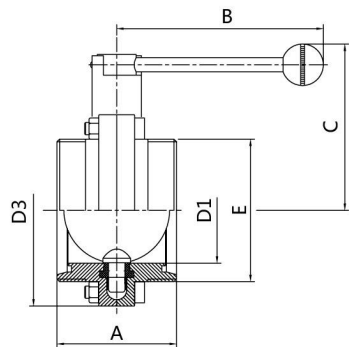
#### Butterfly Valve Weld End



SIZE	D1	D2	D3	A	B	C
DN25	26	29	80	48	123	77.5
DN32	32	35	85	48	123	77.5
DN40	38	41	90	48	123	82.5
DN50	50	53	110	52	123	92.5
DN65	66	70	127	62	160	106.5
DN80	81	85	142	64	160	113
DN100	100	104	162	80	160	125
DN125	125	129	200	80	250	152
DN150	150	154	225	80	250	167

### 螺纹式蝶阀

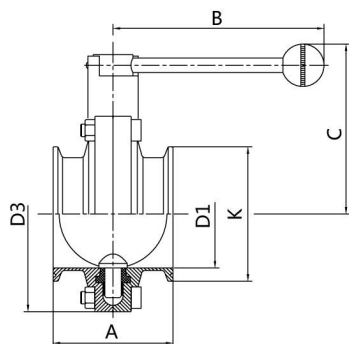
#### Butterfly Valve Thread End



SIZE	D1	E	D3	A	B	C
DN25	26	Rd52×1/6"	80	70	123	77.5
DN32	32	Rd58×1/6"	85	70	123	77.5
DN40	38	Rd65×1/6"	90	75	123	82.5
DN50	50	Rd78×1/6"	110	80	123	92.5
DN65	66	Rd95×1/6"	127	86	160	106.5
DN80	81	Rd110×1/4"	142	92	160	113
DN100	100	Rd130×1/4"	162	100	160	125

### 卡箍式蝶阀

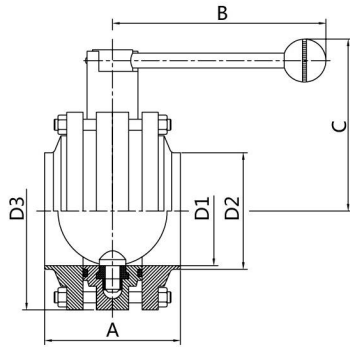
#### Butterfly Valve Clamp End



SIZE	D1	K	D3	A	B	C
DN25	26	50.5	80	70	123	77.5
DN32	32	50.5	85	70	123	77.5
DN40	38	50.5	90	75	123	82.5
DN50	50	64	110	80	123	92.5
DN65	66	91	127	86	160	106.5
DN80	81	106	142	92	160	113
DN100	100	119	162	100	160	125

本 DIN 尺寸数据仅为 DIN 其中一个系列。请参考图册尾页了解更多 DIN 系列数据。

This DIN dimension is only one of DIN series. Please check more DIN series information on the final pages of this book.



三段法兰蝶阀  
Butterfly Valve 3PC Flange End

SIZE	D1	D2	D3	A	B	C
DN25	26	29	80	94	123	77.5
DN32	32	35	85	94	123	77.5
DN40	38	41	90	94	123	82.5
DN50	50	53	110	94	123	92.5
DN65	66	70	127	102	160	106.5
DN80	81	85	142	102	160	113
DN100	100	104	162	110	160	125
DN125	125	129	200	122	250	152
DN150	150	154	225	126	250	167

本 DIN 尺寸数据仅为 DIN 其中一个系列。请参考图册尾页了解更多 DIN 系列数据。

This DIN dimension is only one of DIN series. Please check more DIN series information on the final pages of this book.

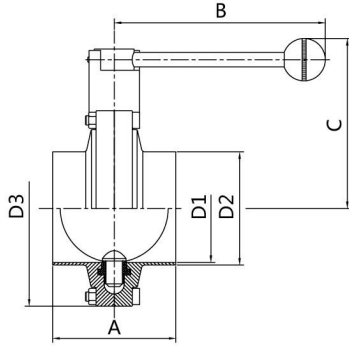


# 蝶阀 Butterfly Valve

## INCH

### 焊接式蝶阀

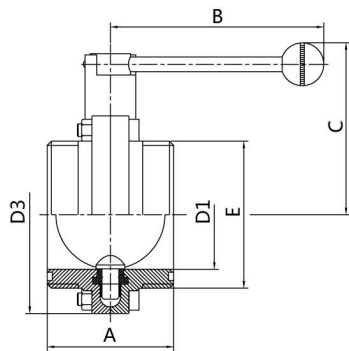
#### Butterfly Valve Weld End



SIZE	D1	D2	D3	A	B	C
1"	22.1	25.4	80	48	123	77.5
1.25"	28.45	31.75	80	48	123	77.5
1.5"	34.8	38.1	85	48	123	82.5
2"	47.5	50.8	100	52	123	87.5
2.5"	60.2	63.5	117	54	160	98.5
3"	72.9	76.2	127	62	160	109
4"	97.4	101.6	162	80	160	125

### 螺纹式蝶阀

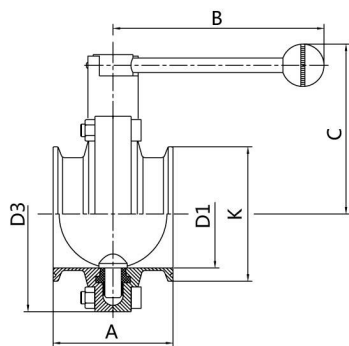
#### Butterfly Valve Thread End



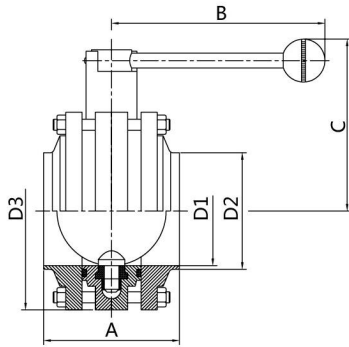
SIZE	D1	E	D3	A	B	C
1"	22.1	Rd40×1/6"	80	70	123	77.5
1.25"	28.45	Rd48×1/6"	80	70	123	77.5
1.5"	34.8	Rd60×1/6"	85	70	123	82.5
2"	47.5	Rd70×1/6"	100	75	123	87.5
2.5"	60.2	Rd85×1/6"	117	80	160	98.5
3"	72.9	Rd98×1/6"	127	90	160	109
4"	97.4	Rd132×1/6"	162	100	160	125

### 卡箍式蝶阀

#### Butterfly Valve Clamp End



SIZE	D1	K	D3	A	B	C
1"	22.1	50.5	80	70	123	77.5
1.25"	28.45	50.5	80	70	123	77.5
1.5"	34.8	50.5	85	70	123	82.5
2"	47.5	64	100	75	123	87.5
2.5"	60.2	77.5	117	80	160	98.5
3"	72.9	91	127	90	160	109
4"	97.4	119	162	100	160	125



三段法兰蝶阀  
Butterfly Valve 3PC Flange End

SIZE	D1	D2	D3	A	B	C
1"	22.1	25.4	80	94	123	77.5
1.25"	28.45	31.75	85	94	123	77.5
1.5"	34.8	38.1	90	94	123	82.5
2"	47.5	50.8	110	94	123	87.5
2.5"	60.2	63.5	127	102	160	98.5
3"	72.9	76.2	142	102	160	109
4"	97.4	101.6	162	110	160	125